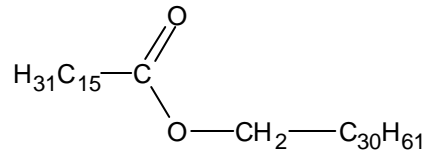


**Lipídios:** são ésteres elaborados pelos organismos vivos que, por hidrólise fornecem ácidos graxos ao lado de outros componentes.

- **Céridos (ceras):** são ésteres formados a partir de um ácido graxo e um álcool de cadeia longa.

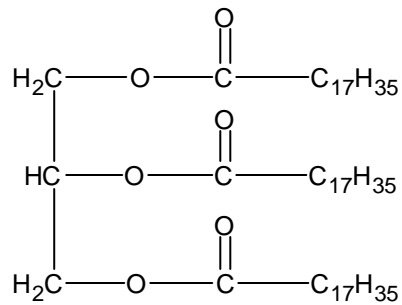
Exemplo:



cera de abelha

- **Glicerídeos:** são ésteres de glicerol com ácidos graxos. Os glicerídeos são óleos ou gorduras que se diferenciam pela presença de insaturação ns óleos.

Exemplo:



triesterato de glicerina